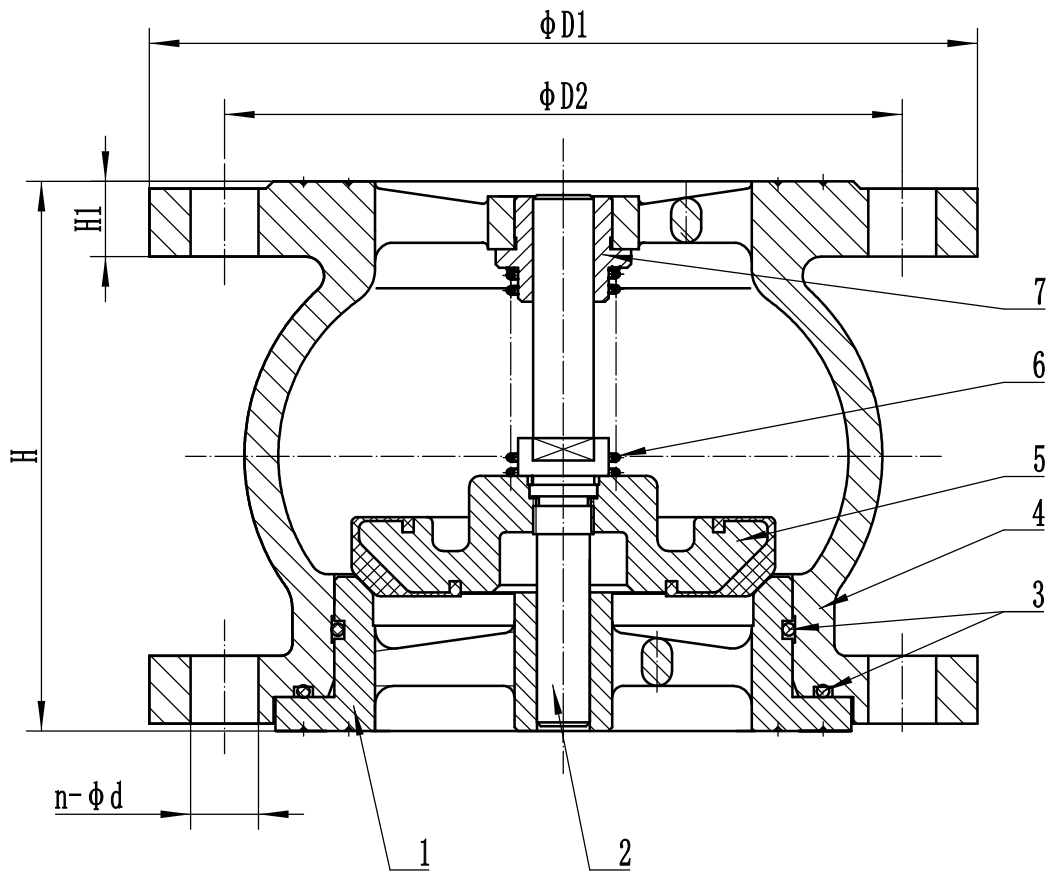


003ND~09ND



规格	H	$\phi D1$	$\phi D2$	$n-\phi d$	H1
DN50	102	$\phi 165$	$\phi 125$	4- $\phi 19$	20
DN65	108	$\phi 185$	$\phi 145$	4- $\phi 19$	20
DN80	121	$\phi 200$	$\phi 160$	8- $\phi 19$	20
DN100	146	$\phi 220$	$\phi 180$	8- $\phi 19$	20
DN125	178	$\phi 250$	$\phi 210$	8- $\phi 19$	22
DN150	203	$\phi 285$	$\phi 240$	8- $\phi 22$	22
DN200	248	$\phi 340$	$\phi 295$	12- $\phi 23$	30
DN250	311	$\phi 405$	$\phi 355$	12- $\phi 28$	32
DN300	350	$\phi 460$	$\phi 410$	12- $\phi 28$	32

序号	名称	材质
1	阀盖	QT450-10
2	阀杆	304
3	O型圈	NBR/EPDM
4	阀体	QT450-10
5	阀板	QT450-10硫化EPDM
6	弹簧	304
7	轴套	ZCuAl9Mn2

标记	处数	更改文件名	签字	日期
设计				
		日期		

图样	标记	重量	比例
			1:2
共 1 张		第 1 张	

山西好利阀机械制造有限公司

H42X-16Q止回阀

DN50~DN300